

СТ86-32.32.16.Б

Зона	Поз. обозначение	Наименование	Кол	Примечание
	A1..A2	Источник питания DRA30 - 24	2	
	CU1	Синком IP/DIN (управляющий)	1	
	CT	Синком IP/T	1	
	A11	Модуль ТС430	1	
	A21	Модуль ТИТ430	1	
	K1..K4	Клемник Сб04142 (двойной)	4	
	A31	Модуль ТУ430	1	
	БР1...БР4	Блок реле на 4 объекта ТУ в составе:	4	
		Клемник Сб03959 (ТУ)	1	
		Розетка Finder 95.05	8	
		Реле Finder 40.52	8	
		Фиксатор-экстрактор Finder 095.01	8	
	СБ	Сервисный блок в составе:	1	
	КРН	Реле контроля напряжения	1	
	Д1	Датчик открывания дверей	1	
	А6	Розетка ~220В	1	
	XP	Клеммник Legrand 2,5мм 2 конт. (220В)	1	
	X2..X3	Клеммник Legrand 2,5мм 2 конт. (24В)	2	
	X11	Клеммник Legrand 2,5мм 5 конт. (RS232)	1	
	QF1	Автоматический выключатель С6	1	

Взам. инв. №

Подпись и дата

Инв. № подл.

СТ86-32.32.16.Б ПЭЗ

Вариант СБ/Т/1Ак

Изм.	Кол.	Лист	№ док.	Подпись	Дата
Разработал		Карелин			
Проверил		Дмитриев			
Н. Контроль					
Утвердил		Дмитриев			

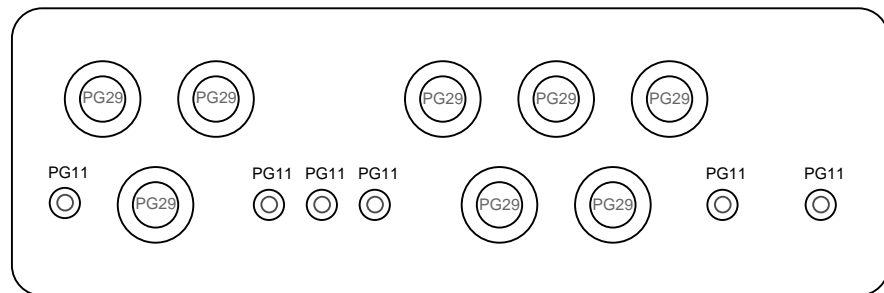
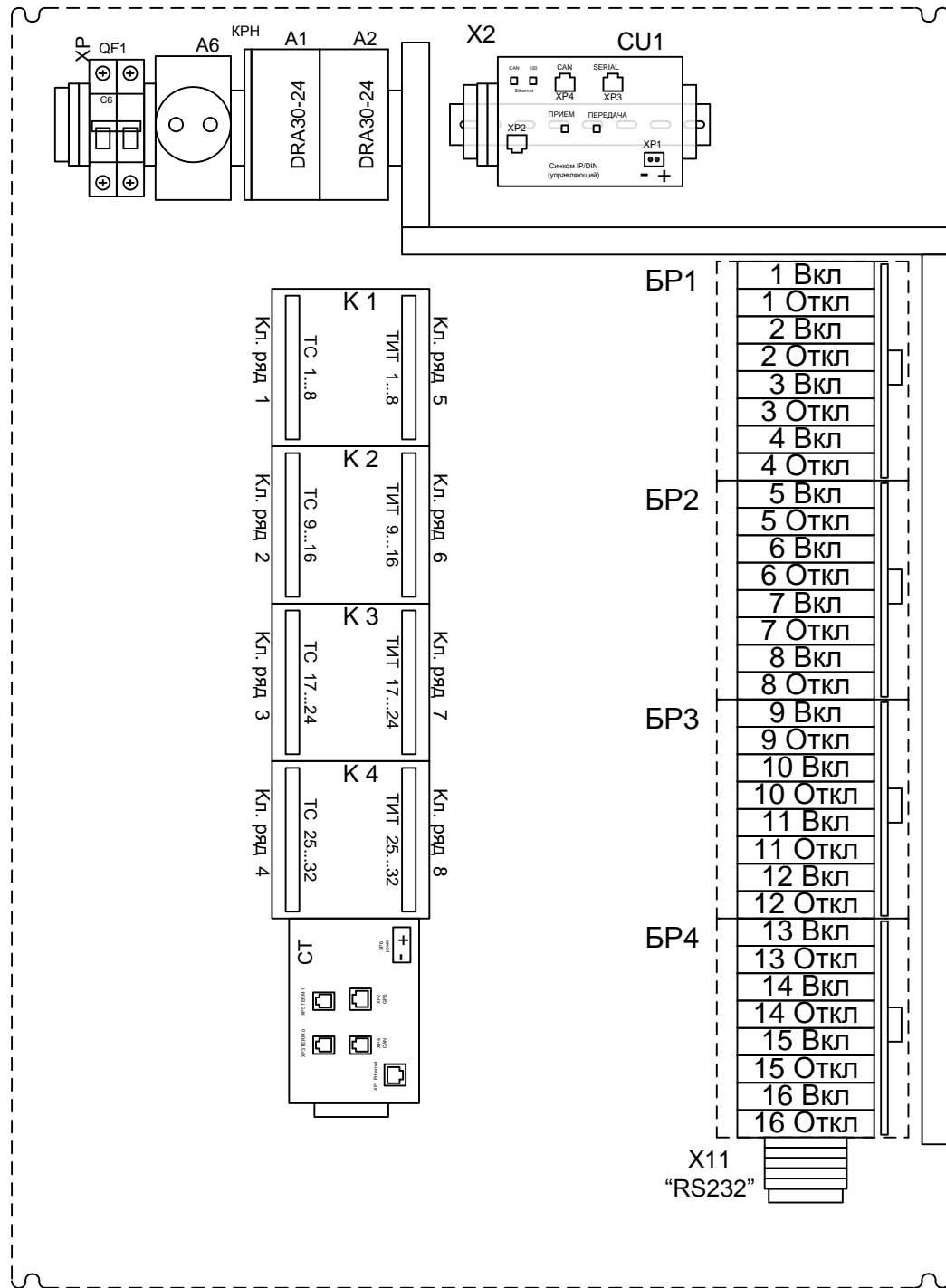
Перечень элементов

Стадия	Лист	Листов
РП	1	1

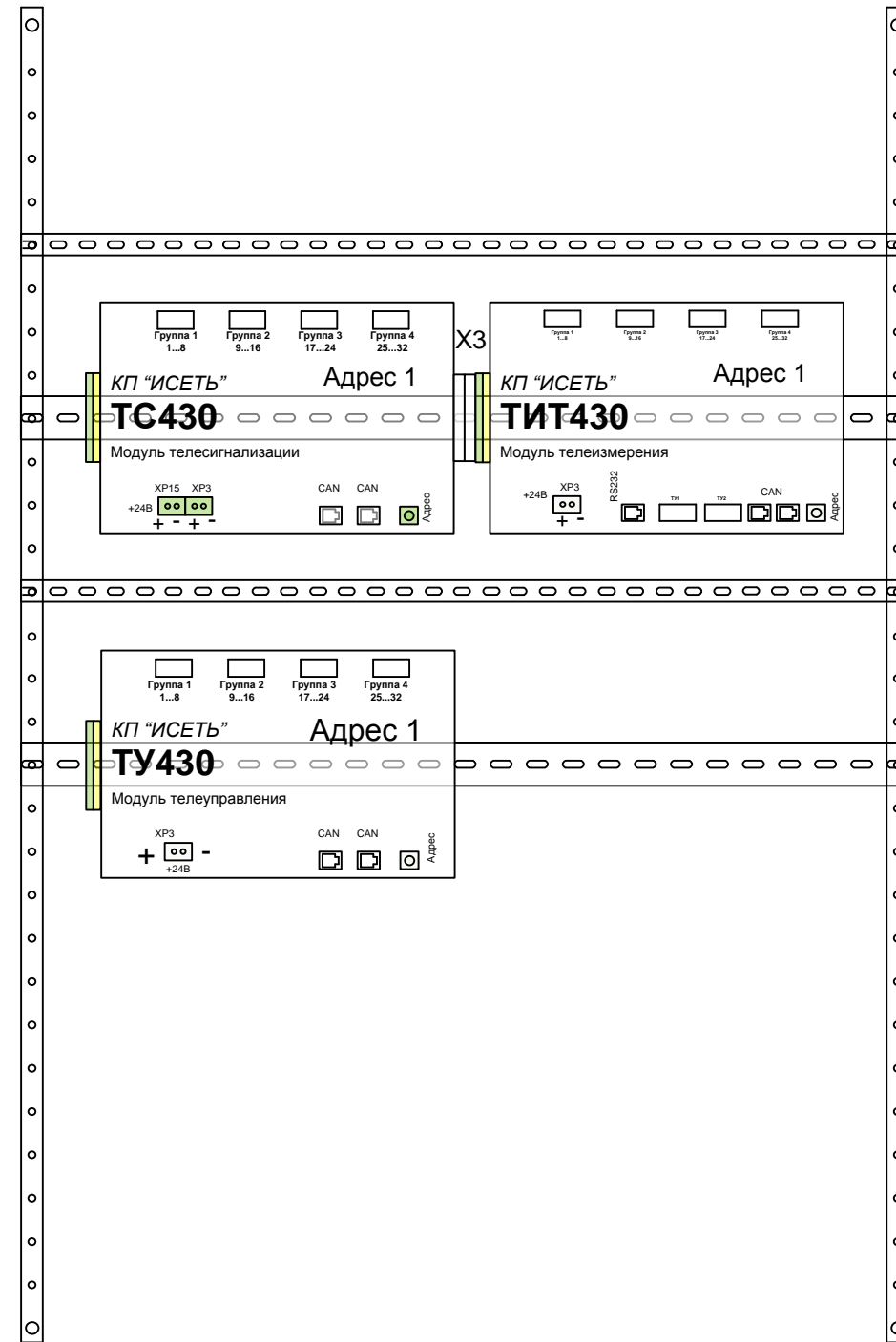
ООО «НТК ИНТЕРФЕЙС»
г.Екатеринбург
2010 г.

Д1
(устанавливается на стенку шкафа)

Монтажная панель



Передняя дверь



Изм.	Кол.	Лист	№ док.	Подпись	Дата
Разработал	Карелин				
Проверил	Дмитриев				
Н. Контроль					
Утвердил	Дмитриев				

СТ86-32.32.16.Б ВО

Вариант СБ/Т/1Ак

Общий вид

Стадия	Лист	Листов
РП	1	1

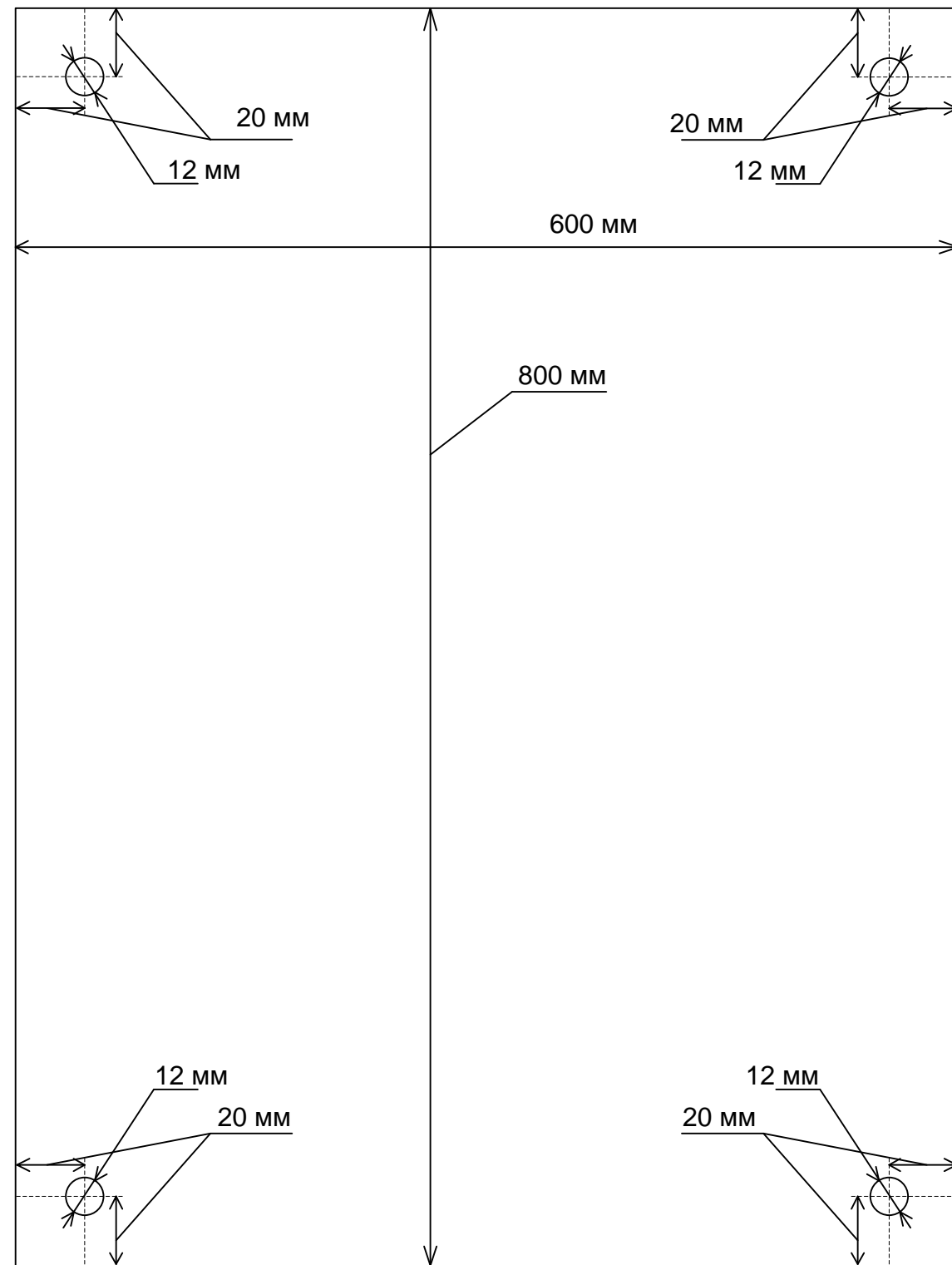
ООО «НТК ИНТЕРФЕЙС»
г.Екатеринбург
2010 г.

Взам. инв. №

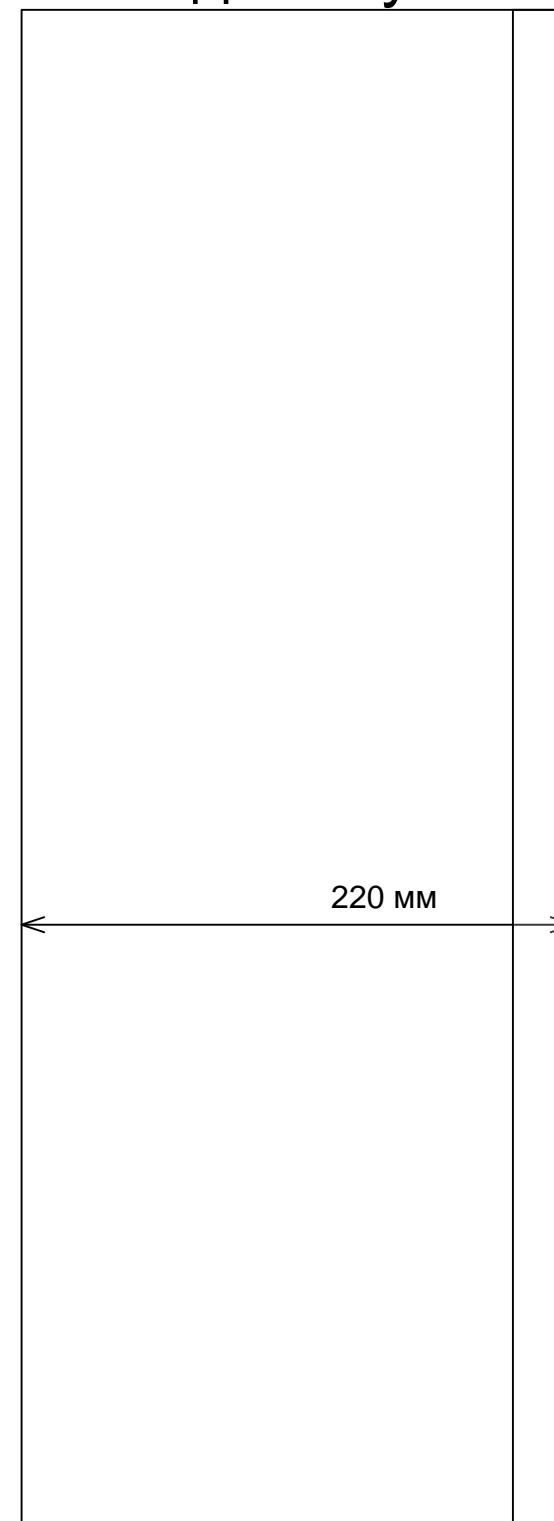
Подпись и дата

Инв. № подл.

Задняя стенка шкафа



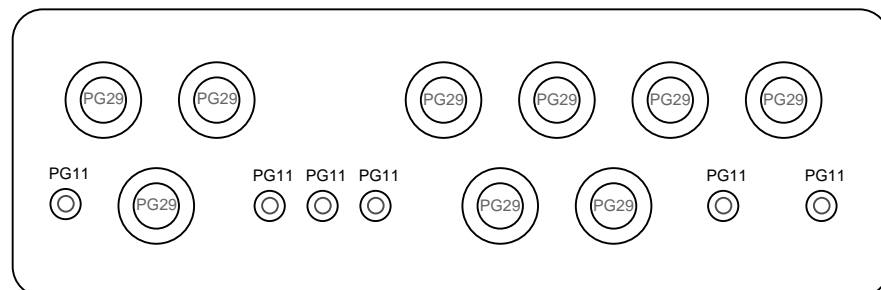
Вид сбоку



Кабельный ввод
PG29
Ø 24 мм
Допустимый
размер кабеля

Кабельный ввод
PG11
Ø 10 мм
Допустимый
размер кабеля

Расположение и количество кабельных вводов



СТ86-32.32.16.Б

Вариант СБ/Т/1Ак

Изм.	Кол.	Лист	№ док.	Подпись	Дата
Разработал		Карелин			
Проверил		Дмитриев			
Н. Контроль					
Утвердил		Дмитриев			

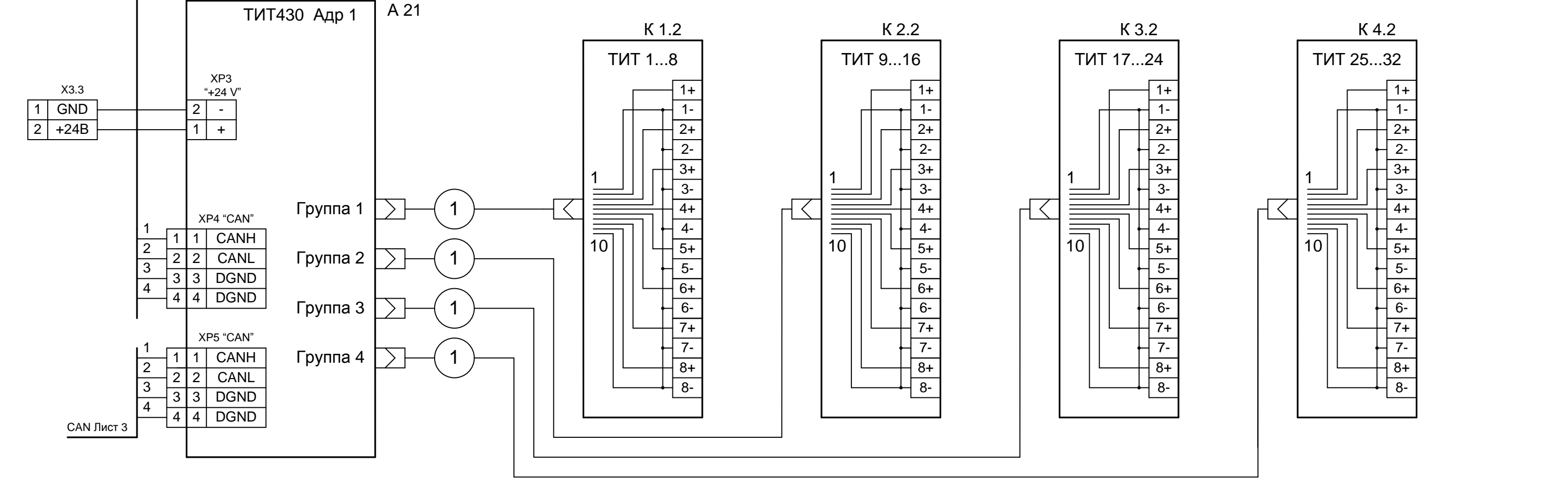
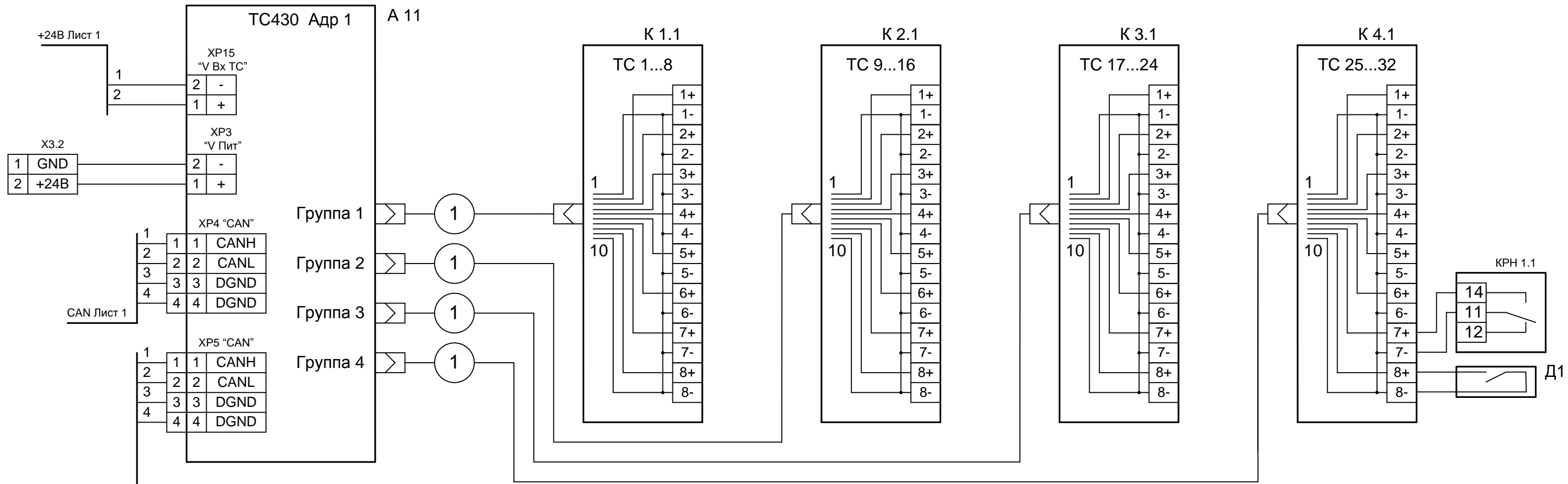
Габариты

Стадия	Лист	Листов
РП	1	1
ООО «НТК ИНТЕРФЕЙС» г.Екатеринбург 2009 г.		

Взам. инв. №

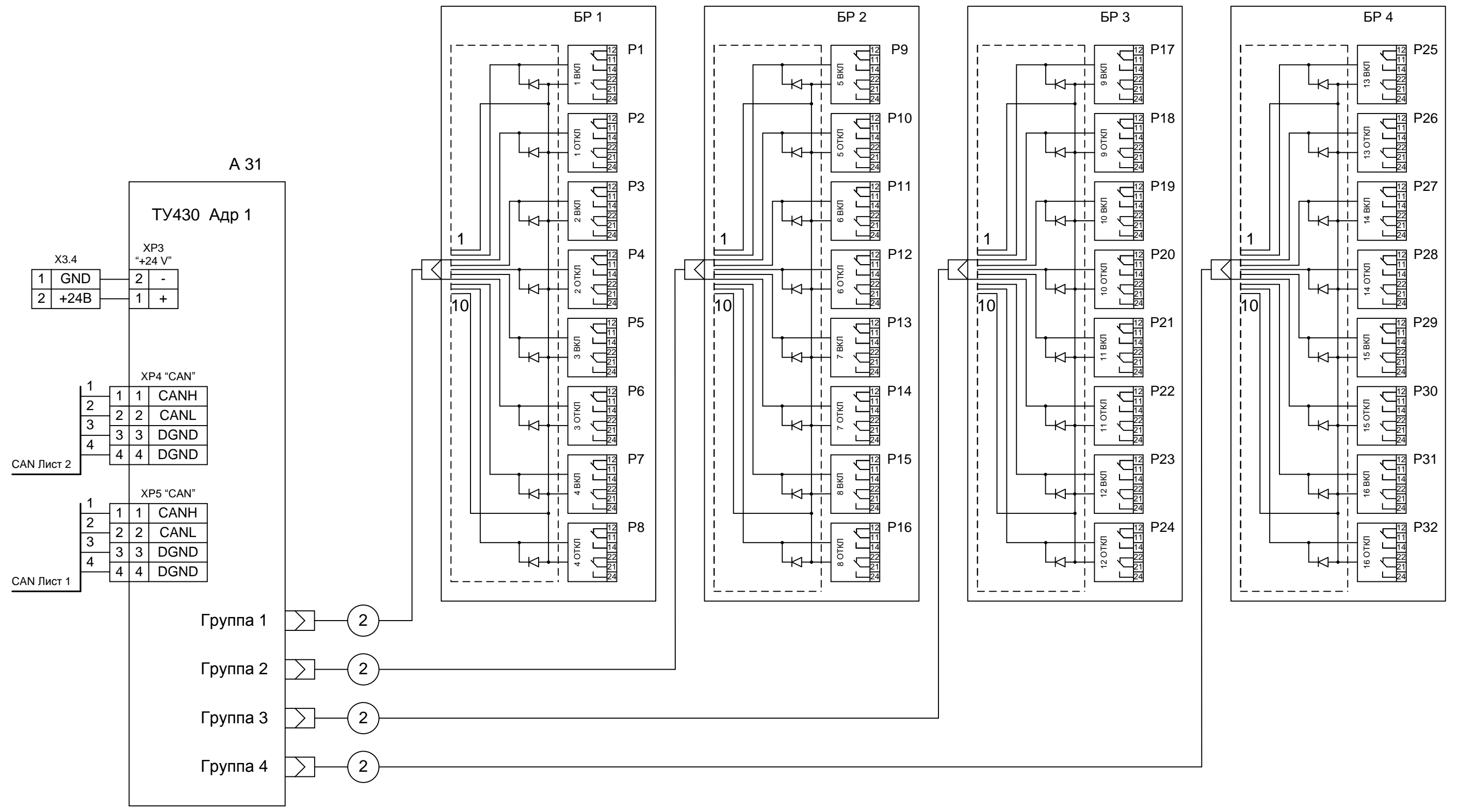
Подпись и дата

Инв. № подл.



Инв. № подл. Подпись и дата Взам. инв. №

Изм.	Кол.у	Лист	№док	Подп.	Дата



Инв. № подл. Подпись и дата Взам. инв. №

Изм.	Кол.у	Лист	№док	Подп.	Дата

СТ86-32.32.16.Б ЭЗ

Клемник	Контакт	№ п/п	СИГНАЛ	Кабель / провод	Куда поступает
Кл. ряд 1 (ТС 1...8)	1+	1	Общ.		
	1-				
	2+	2	Общ.		
	2-				
	3+	3	Общ.		
	3-				
	4+	4	Общ.		
	4-				
	5+	5	Общ.		
	5-				
	6+	6	Общ.		
	6-				
	7+	7	Общ.		
	7-				
	8+	8	Общ.		
	8-				
Кл. ряд 2 (ТС 9...16)	1+	9	Общ.		
	1-				
	2+	10	Общ.		
	2-				
	3+	11	Общ.		
	3-				
	4+	12	Общ.		
	4-				
	5+	13	Общ.		
	5-				
	6+	14	Общ.		
	6-				
	7+	15	Общ.		
	7-				
	8+	16	Общ.		
	8-				

СТ86-32.32.16.Б.ТС Э5

Вариант СБ/Т/1Ак

Таблица подключения
ТС

Стадия	Лист	Листов
РП	1	2
ООО «НТК ИНТЕРФЕЙС» г.Екатеринбург 2010 г.		

Взам. инв. №

Подпись и дата

Инв. № подл.

Изм.	Кол.	Лист	№ док.	Подпись	Дата
Разработал		Карелин			
Проверил		Дмитриев			
Н. Контроль					
Утвердил		Дмитриев			

Клемник	Контакт	№ п/п	СИГНАЛ	Кабель / провод	Куда поступает
Кл. ряд 3 (ТС 17...24)	1+	17	Общ.		
	1-				
	2+	18	Общ.		
	2-				
	3+	19	Общ.		
	3-				
	4+	20	Общ.		
	4-				
	5+	21	Общ.		
	5-				
	6+	22	Общ.		
	6-				
	7+	23	Общ.		
	7-				
	8+	24	Общ.		
	8-				
Кл. ряд 4 (ТС 25...32)	1+	25	Общ.		
	1-				
	2+	26	Общ.		
	2-				
	3+	27	Общ.		
	3-				
	4+	28	Общ.		
	4-				
	5+	29	Общ.		
	5-				
	6+	30	Общ.		
	6-				
	7+	31	Общ.		
	7-				
	8+	32	Общ.		
	8-				

Инв. № подл.	Подпись и дата	Взам. инв. №

Изм.	Кол.л	Лист	№док	Подп.	Дата

СТ86-32.32.16.Б.ТС Э5

Лист
2

Клемник	Контакт	№ п/п	СИГНАЛ	Кабель / провод	Куда поступает
Кл. ряд 5 (ТИТ 1...8)	1+	1	Общ.		
	1-				
	2+	2	Общ.		
	2-				
	3+	3	Общ.		
	3-				
	4+	4	Общ.		
	4-				
	5+	5	Общ.		
	5-				
	6+	6	Общ.		
	6-				
	7+	7	Общ.		
	7-				
	8+	8	Общ.		
	8-				
Кл. ряд 6 (ТИТ 9...16)	1+	9	Общ.		
	1-				
	2+	10	Общ.		
	2-				
	3+	11	Общ.		
	3-				
	4+	12	Общ.		
	4-				
	5+	13	Общ.		
	5-				
	6+	14	Общ.		
	6-				
	7+	15	Общ.		
	7-				
	8+	16	Общ.		
	8-				

Изм. Кол. Лист № док. Подпись Дата

Изм. Кол. Лист № док. Подпись Дата

Изм. Кол. Лист № док. Подпись Дата

СТ86-32.32.16.Б.ТИТ Э5

Вариант СБ/Т/1Ак

Изм. Кол. Лист № док. Подпись Дата

Изм. Кол. Лист № док. Подпись Дата

**Таблица подключения
ТИТ**

Стадия	Лист	Листов
РП	1	1
ООО «НТК ИНТЕРФЕЙС» г.Екатеринбург 2010 г.		

Клемник	Контакт	№ п/п	СИГНАЛ	Кабель / провод	Куда поступает
Кл. ряд 7 (ТИТ 17...24)	1+	17			
	1-		Общ.		
	2+	18			
	2-		Общ.		
	3+	19			
	3-		Общ.		
	4+	20			
	4-		Общ.		
	5+	21			
	5-		Общ.		
	6+	22			
	6-		Общ.		
	7+	23			
	7-		Общ.		
	8+	24			
	8-		Общ.		
Кл. ряд 8 (ТИТ 25...32)	1+	25			
	1-		Общ.		
	2+	26			
	2-		Общ.		
	3+	27			
	3-		Общ.		
	4+	28			
	4-		Общ.		
	5+	29			
	5-		Общ.		
	6+	30			
	6-		Общ.		
	7+	31			
	7-		Общ.		
	8+	32			
	8-		Общ.		

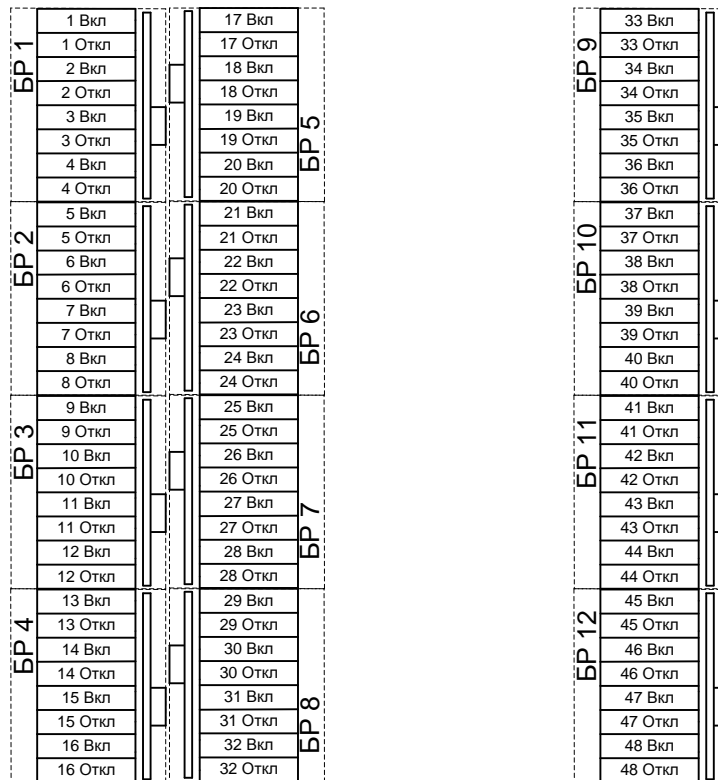
Инв. № подл. Подпись и дата Взам. инв. №

Изм.	Кол. л.	Лист	№док	Подп.	Дата
------	---------	------	------	-------	------

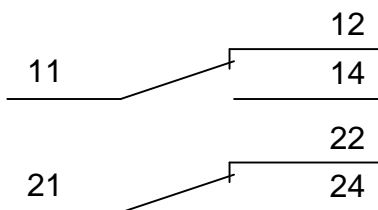
СТ86-32.32.16.Б.ТИТ Э5

Лист

2



Выходные контакты реле Finder



Инв. № подл.	Подпись и дата					Взам. инв. №
	Изм.	Кол.	Лист	№ док.	Подпись	
	Разработал	Карелин				
	Проверил	Дмитриев				
	Н. Контроль					
	Утвердил	Дмитриев				

СТ86-32.32.16.Б.ТУ Э5

Вариант СБ/Т/1Ак

Таблица подключения
ТУ

Стадия	Лист	Листов
РП	1	5
ООО «НТК ИНТЕРФЕЙС» г.Екатеринбург 2010 г.		

		Коман да	Конт.	СИГНАЛ	Кабель / провод	Куда поступает	
Блок реле ТУ БР1	Объект 1 ВКЛ	11					
		12					
		14					
		21					
		22					
		24					
	Объект 1 ОТКЛ	11					
		12					
		14					
		21					
		22					
		24					
	Объект 2 ВКЛ	11					
		12					
		14					
		21					
		22					
		24					
	Объект 2 ОТКЛ	11					
		12					
		14					
		21					
		22					
		24					
	Объект 3 ВКЛ	11					
		12					
		14					
		21					
22							
24							
Объект 3 ОТКЛ	11						
	12						
	14						
	21						
	22						
	24						
Объект 4 ВКЛ	11						
	12						
	14						
	21						
	22						
	24						
Объект 4 ОТКЛ	11						
	12						
	14						
	21						
	22						
	24						

Инв. № подл.	Подпись и дата	Взам. инв. №

Изм.	Кол. л.	Лист	№ док	Подп.	Дата

СТ86-32.32.16.Б.ТУ Э5

		Коман да	Конт.	СИГНАЛ	Кабель / провод	Куда поступает	
Блок реле ТУ БР2	Объект 5 ВКЛ	11					
		12					
		14					
		21					
		22					
		24					
	Объект 5 ОТКЛ	11					
		12					
		14					
		21					
		22					
		24					
	Объект 6 ВКЛ	11					
		12					
		14					
		21					
		22					
		24					
	Объект 6 ОТКЛ	11					
		12					
		14					
		21					
		22					
		24					
	Объект 7 ВКЛ	11					
		12					
		14					
		21					
		22					
		24					
	Объект 7 ОТКЛ	11					
		12					
		14					
		21					
		22					
		24					
	Объект 8 ВКЛ	11					
		12					
		14					
		21					
		22					
		24					
	Объект 8 ОТКЛ	11					
		12					
		14					
		21					
		22					
		24					

Инв. № подл.	Подпись и дата	Взам. инв. №

Изм.	Кол. л.	Лист	№ док	Подп.	Дата

СТ86-32.32.16.Б.ТУ Э5

Инв. № подл. Подпись и дата Взам. инв. №

Блок реле ТУ БРЗ		Коман да	Конт.	СИГНАЛ	Кабель / провод	Куда поступает	
Объект 9	ВКЛ	11					
		12					
		14					
		21					
		22					
		24					
	ОТКЛ	11					
		12					
		14					
		21					
		22					
		24					
	Объект 10	ВКЛ	11				
			12				
			14				
			21				
			22				
			24				
	Объект 10	ОТКЛ	11				
			12				
			14				
			21				
			22				
			24				
Объект 11	ВКЛ	11					
		12					
		14					
		21					
		22					
		24					
Объект 11	ОТКЛ	11					
		12					
		14					
		21					
		22					
		24					
Объект 12	ВКЛ	11					
		12					
		14					
		21					
		22					
		24					
Объект 12	ОТКЛ	11					
		12					
		14					
		21					
		22					
		24					

Изм.	Кол. л.	Лист	№ док	Подп.	Дата
------	---------	------	-------	-------	------

СТ86-32.32.16.Б.ТУ Э5

Инв. № подл. Подпись и дата Взам. инв. №

		Коман да	Конт.	СИГНАЛ	Кабель / провод	Куда поступает	
							Объект 13
Блок реле ТУ БР4	ВКЛ	13	11				
			12				
			14				
			21				
			22				
			24				
	ОТКЛ	13	11				
			12				
			14				
			21				
			22				
			24				
	ВКЛ	14	11				
			12				
			14				
			21				
			22				
			24				
	ОТКЛ	14	11				
			12				
			14				
			21				
			22				
			24				
ВКЛ	15	11					
		12					
		14					
		21					
		22					
		24					
ОТКЛ	15	11					
		12					
		14					
		21					
		22					
		24					
ВКЛ	16	11					
		12					
		14					
		21					
		22					
		24					
ОТКЛ	16	11					
		12					
		14					
		21					
		22					
		24					

Изм.	Кол. л.	Лист	№ док	Подп.	Дата
------	---------	------	-------	-------	------

СТ86-32.32.16.Б.ТУ Э5